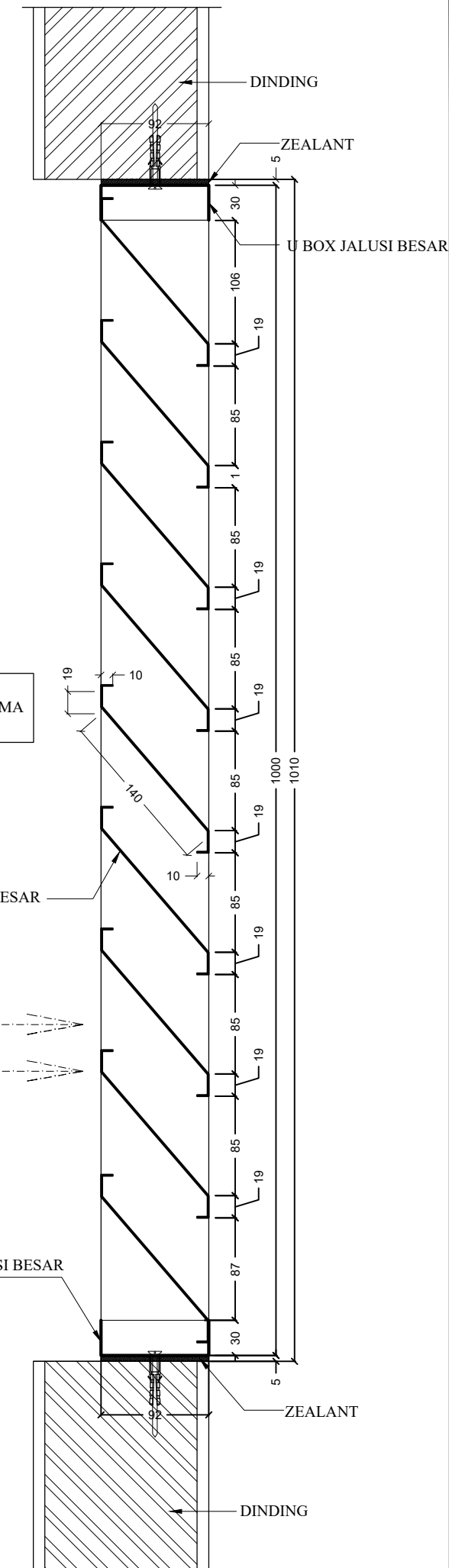
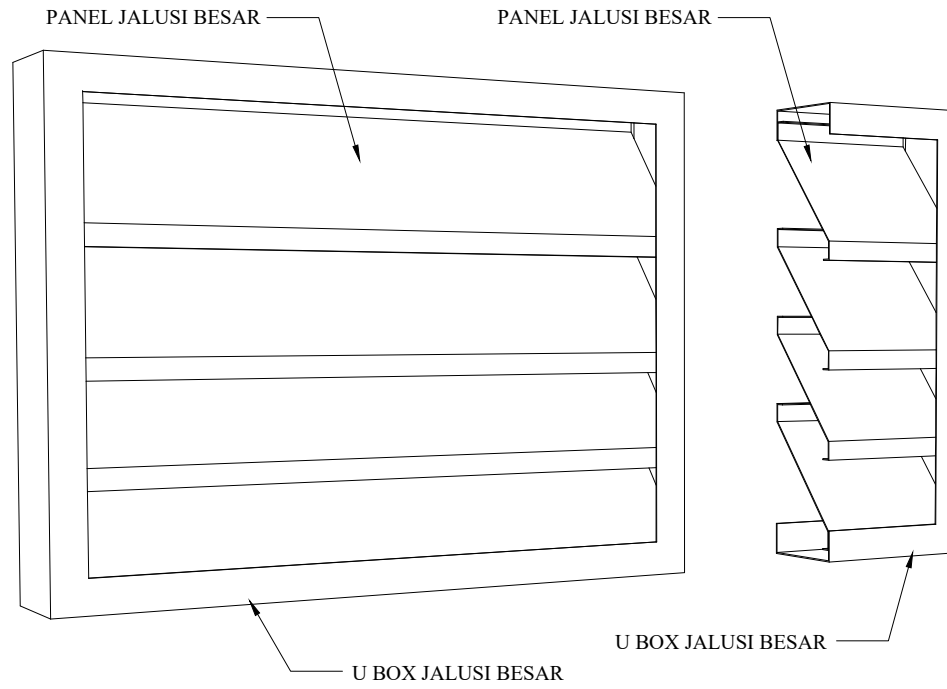
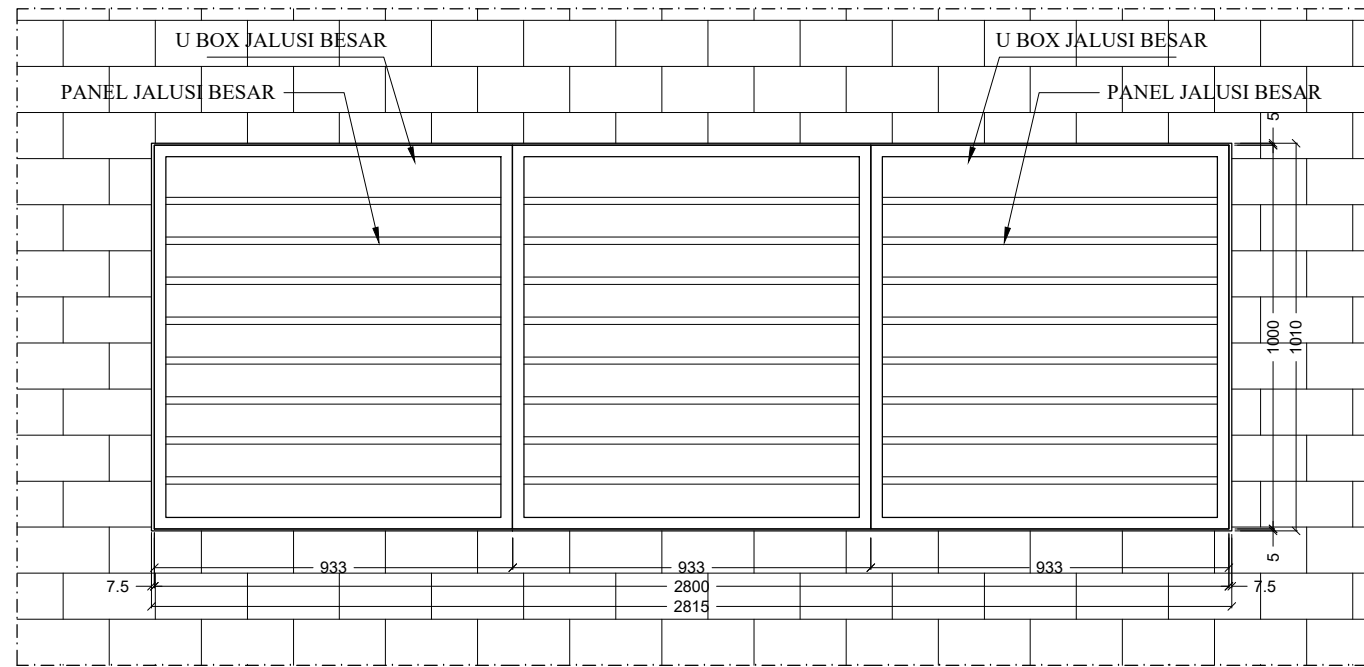


DETAIL JALUSI BESAR - JL01
UK. 933 X 1000 MM = 3 UNIT
SKALA 1:20



JARAK GAP PANEL
 STANDAR PROMETAMA
 90 MM



TAMPAK JALUSI BESAR - JL01
UK. 2800 X 1000 MM = 1 UNIT
SKALA 1:20

KETERANGAN

SHOP DRAWING

NO.	REVISI	TANGGAL	PARAF

PEMBERI TUGAS

DIPERIKSA	TANGGAL
DIKETAHUI	TANGGAL
DISETUJUI	TANGGAL

SUB KONTRAKTOR
 PT. PROMETAMA SARANA GRAHA
 Professional in Reforming Metal Product
 & Manufacturing Accessories For Building
 J.Halim Perdana Kusumah No.5 Arumudi Baru Tangerang
 Tlp.021-557 33070 Fax. 021-222 51672
 WWW. PROMETAMA.COM

NAMA PROYEK
 DETAIL JALUSI BESAR
 TYPE JL01

JUDUL GAMBAR

DIGAMBAR	CATATAN
SKALA 1 : 20	
PRC ARSITEK	
PRC STRUKTUR	
TANGGAL	
NO. PROYEK	NO. GAMBAR
	JUMLAH LEMBAR