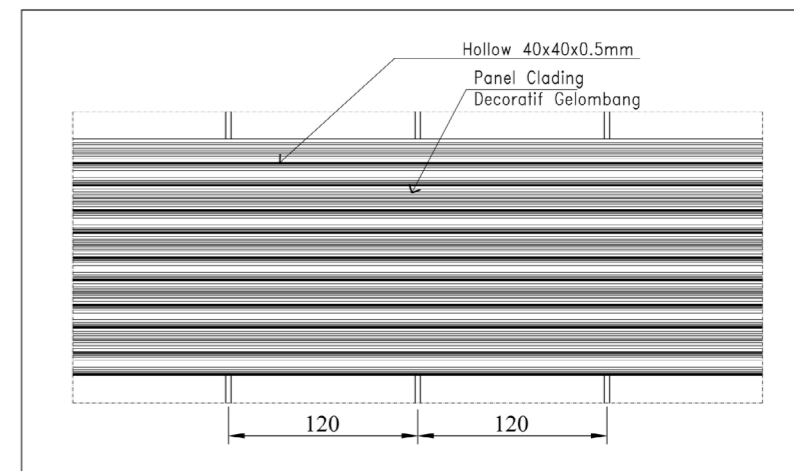


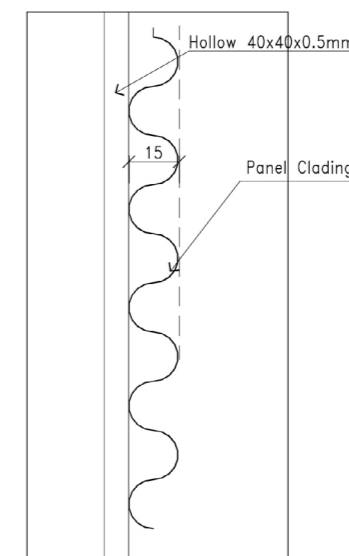
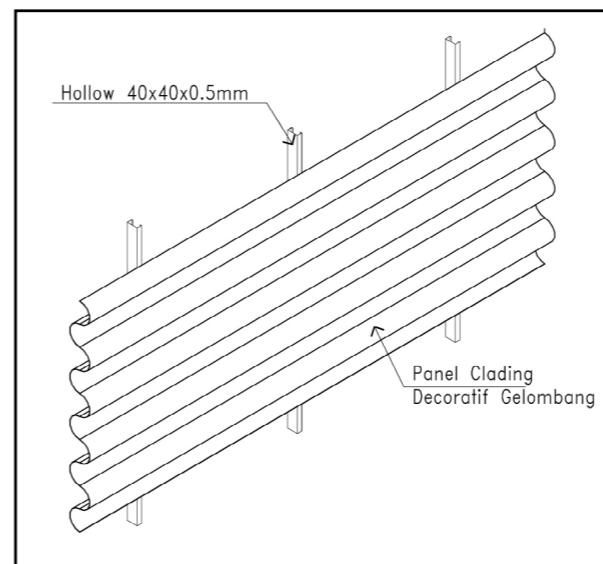


PABRIK PROMETAMA MULTI KARYA, JURUMUDI - TANGERANG

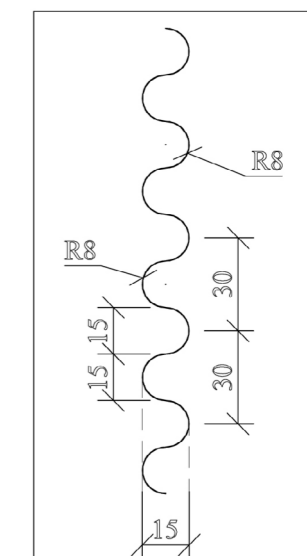
PRODUK	KETERANGAN
 DM-G	Panel Decorative Kotak L : 160 mm Material : KIRANA™ Steel Woodgrain Panjang : Sesuai pesanan Warna standar : Putih Melati, Perak Gianyar, Anti Cooper, Cokelat Cisadane.
 MS-75	Metal Stud 75 X 34 Material : Zinalume® Steel Panjang : 3 m
 LG-5050	Lis Siku Tepi 50 X 50 mm Material : Zinalume® Steel Panjang : 3 m



01 TAMPAK DEPAN
 RELI SKALA 1:100



01 TAMPAK SAMPIK KANAN
 REF SKALA 1:100

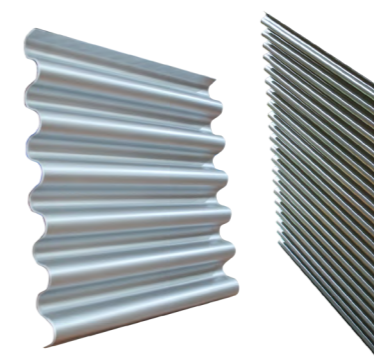


01 DETAIL PANEL CLADDING
 DEKORATIF GELOMBANG
 REF SKALA 1:100

PANELLUX®
 CLADDING DEKORATIF
 GELOMBANG

PANELLUX® Cladding Dekoratif Gelombang merupakan sistem penutup dinding berbentuk gelombang kecil dengan dimensi lebar panel 160mm, memberikan tampilan cladding industrial yang minimalis. Ideal diaplikasikan pada cladding interior maupun eksterior seperti, perumahan, pertokoan, perkantoran, restoran, pabrik, dan sebagainya

PANELLUX® Cladding Dekoratif Gelombang terbuat dari material Pre-painted KIRANA™ Steel dari BlueScope Steel Indonesia.



CLADDING DEKORATIF
 GELOMBANG

