

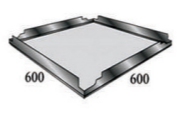
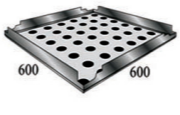


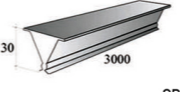


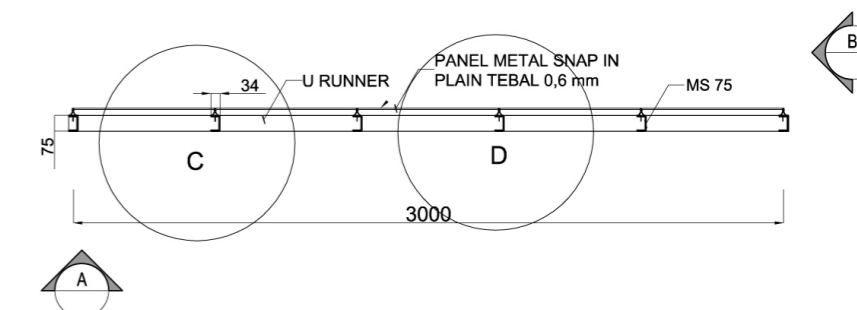
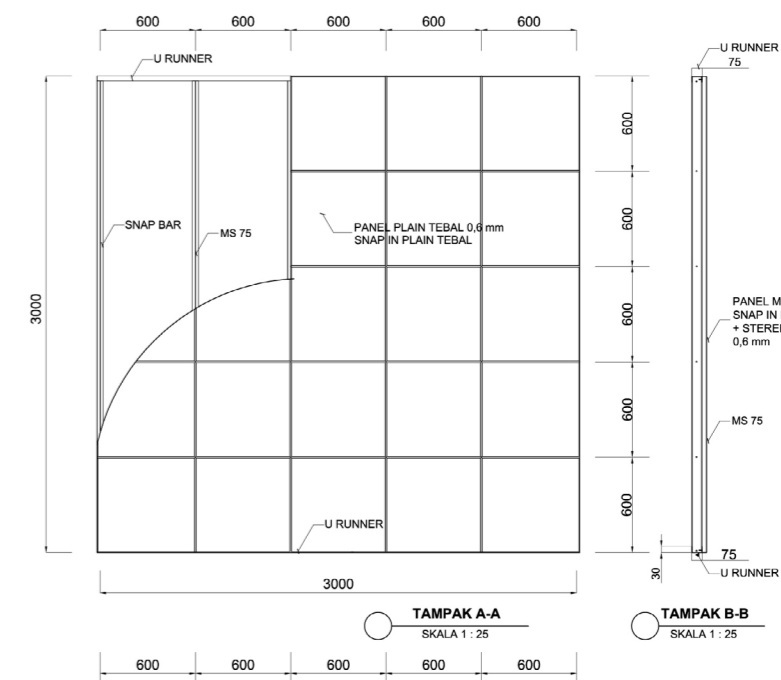
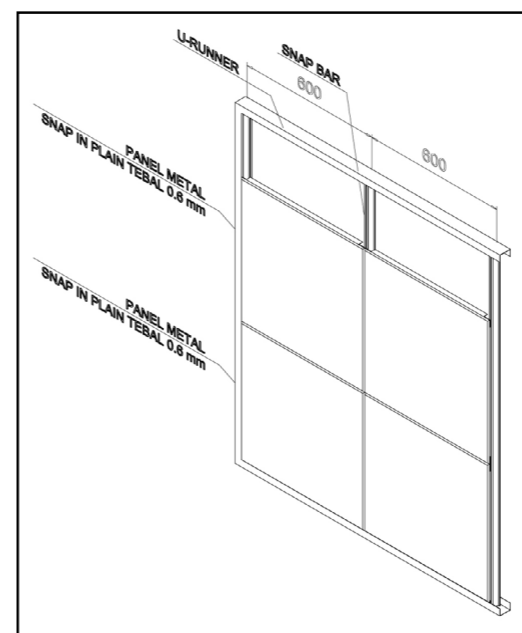
RUKO SENTRA NIAGA, KEMBANGAN - JAKARTA

PANELLUX®
 METAL CLADDING
 SNAP IN

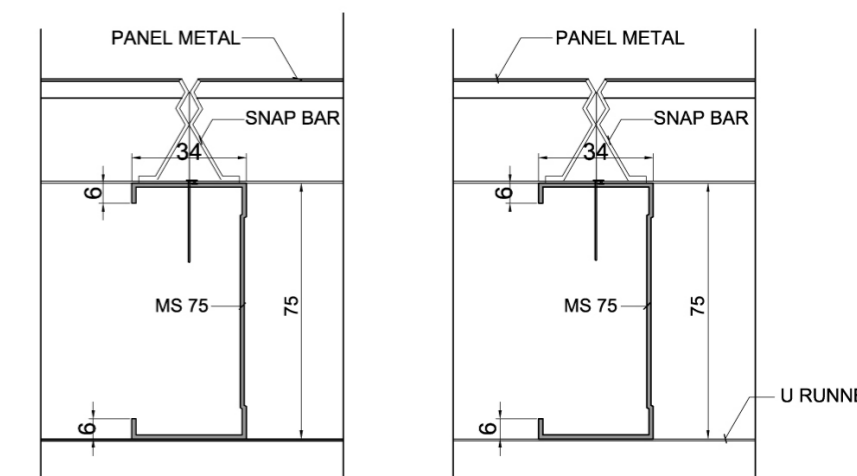
PANELLUX® Metal Cladding Snap In menawarkan kemudahan dalam instalasi dan memberikan fungsi sekaligus estetik pada cladding anda. Dengan dimensi lebar 60x60mm, akan memberikan tampilan cladding yang minimalis dan elegan. Untuk menambah akustik, Metal Cladding Snap In diisi dengan styrofoam setebal 10 mm. Ideal diaplikasikan pada cladding interior dan eksterior seperti koridor dan lobi pada bangunan terminal bandara, showroom, apartemen, perkantoran, pabrik, dan sebagainya

PANELLUX® Metal Cladding Snap In terbuat dari material Pre-painted ALUMINIUM Import/KIRANA™ Steel. Instalasi menggunakan rangka snap bar tanpa membutuhkan baut atau sekrup.

PRODUK	KETERANGAN
 MC-SIP	Metal Ceiling Snap In Plain Material : Aluminium KIRANA™ Steel Panel : 600 X 600 mm Warna : Putih Melati, Perak Gianyar Woodgrain
 MC-SIPF	Metal Ceiling Snap In Perforated. Material : Aluminium Panel : 600 X 600 mm Warna : Putih Melati, Perak Gianyar Woodgrain
 MS-75	Metal Stud 75 x 34 Material : Zincalume® Steel Panjang : 3 m
 U-75	U Runner 75 x 34 Material : Zincalume® Steel Panjang : 3 m
 SB	Snap Bar Material : Zincalume® Steel Panjang : 3 m



DENAH PARTISI METAL SISTEM
 SKALA 1 : 25



DETAIL C
 SKALA 1 : 2

DETAIL D
 SKALA 1 : 2