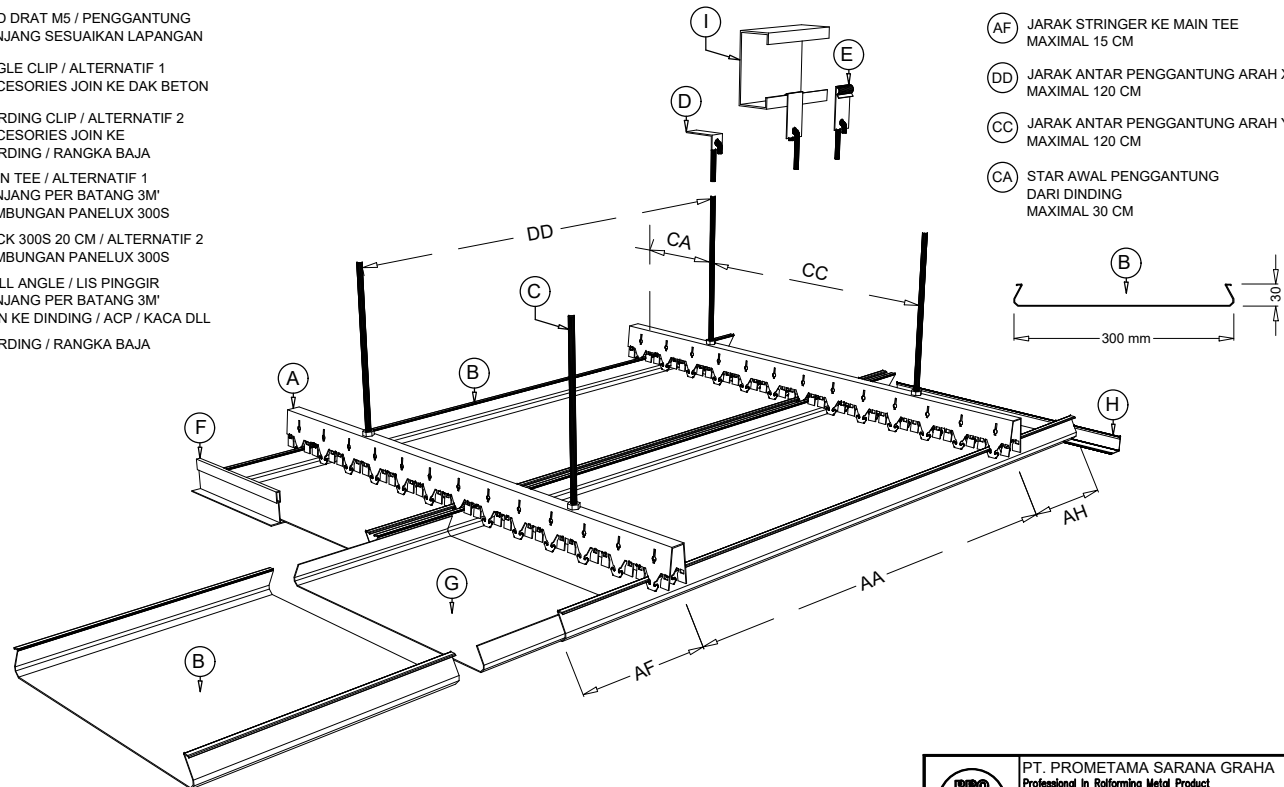


- (A) STRINGER 300S / RANGKA UTAMA PANJANG PER BATANG 4M'
- (B) PANELLUX 300S - LEBAR 30 CM PANJANG CUSTOM
- (C) ROD DRAT M5 / PENGGANTUNG PANJANG SESUAIKAN LAPANGAN
- (D) ANGLE CLIP / ALTERNATIF 1 ACCESORIES JOIN KE DAK BETON
- (E) GORDING CLIP / ALTERNATIF 2 ACCESORIES JOIN KE GORDING / RANGKA BAJA
- (F) MAIN TEE / ALTERNATIF 1 PANJANG PER BATANG 3M' SAMBUNGAN PANELLUX 300S
- (G) SOCK 300S 20 CM / ALTERNATIF 2 SAMBUNGAN PANELLUX 300S
- (H) WALL ANGLE / LIS PINGGIR PANJANG PER BATANG 3M' JOIN KE DINDING / ACP / KACA DLL
- (I) GORDING / RANGKA BAJA

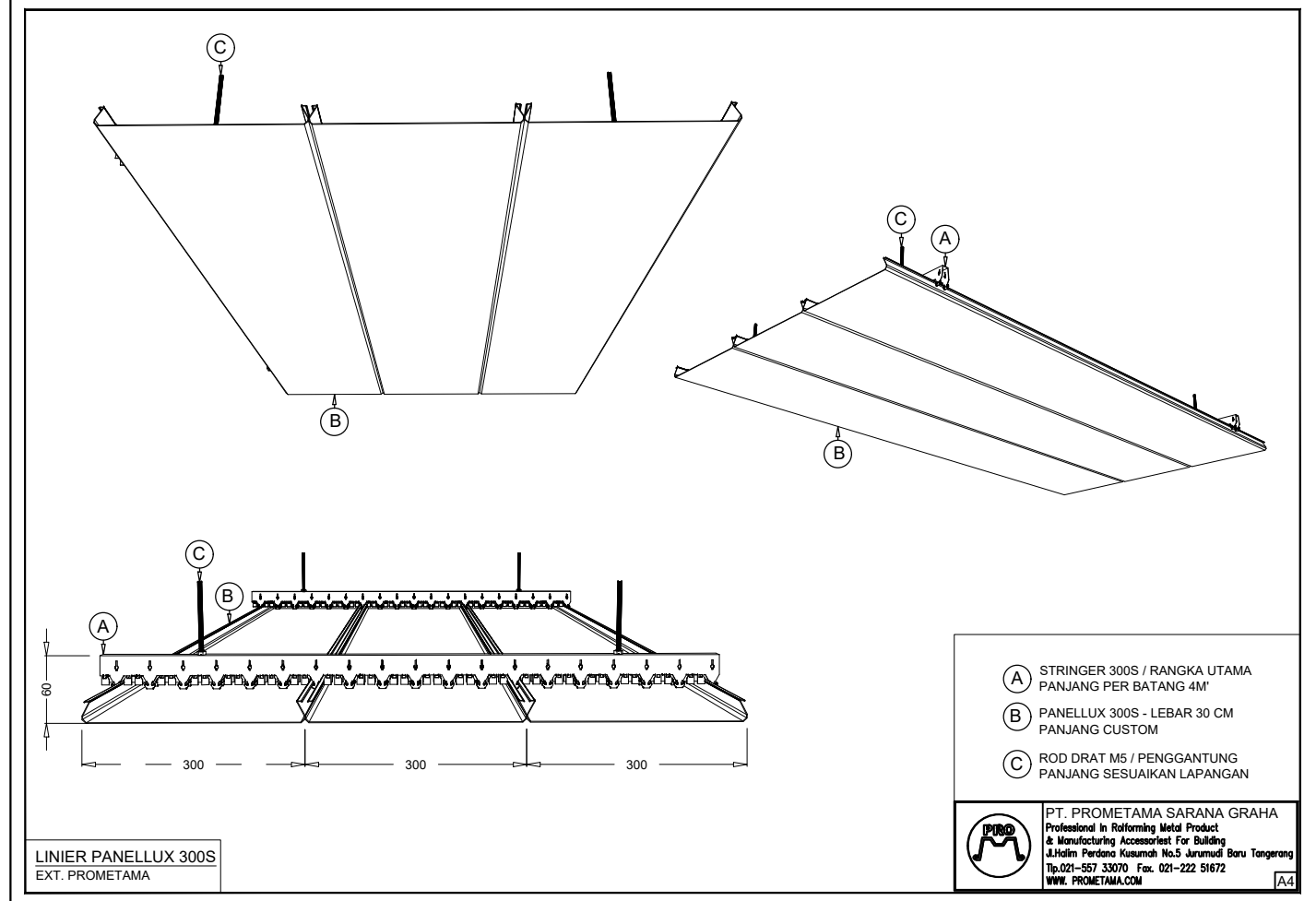
- (AA) JARAK ANTAR STRINGER MAXIMAL 120 CM
- (AH) JARAK STRINGER KE DINDING MAXIMAL 15 CM
- (AF) JARAK STRINGER KE MAIN TEE MAXIMAL 15 CM
- (DD) JARAK ANTAR PENGGANTUNG ARAH X MAXIMAL 120 CM
- (CC) JARAK ANTAR PENGGANTUNG ARAH Y MAXIMAL 120 CM
- (CA) STAR AWAL PENGGANTUNG DARI DINDING MAXIMAL 30 CM



LINIER PANELLUX 300S
EXT. PROMETAMA

PT. PROMETAMA SARANA GRAHA
Professional in Reforming Metal Product
& Manufacturing Accessories For Building
Jl. Halim Perdana Kusumah No.5 Jurnumudi Baru Tangerang
Tlp. 021-557 33070 Fax. 021-222 51672
WWW.PROMETAMA.COM

A4

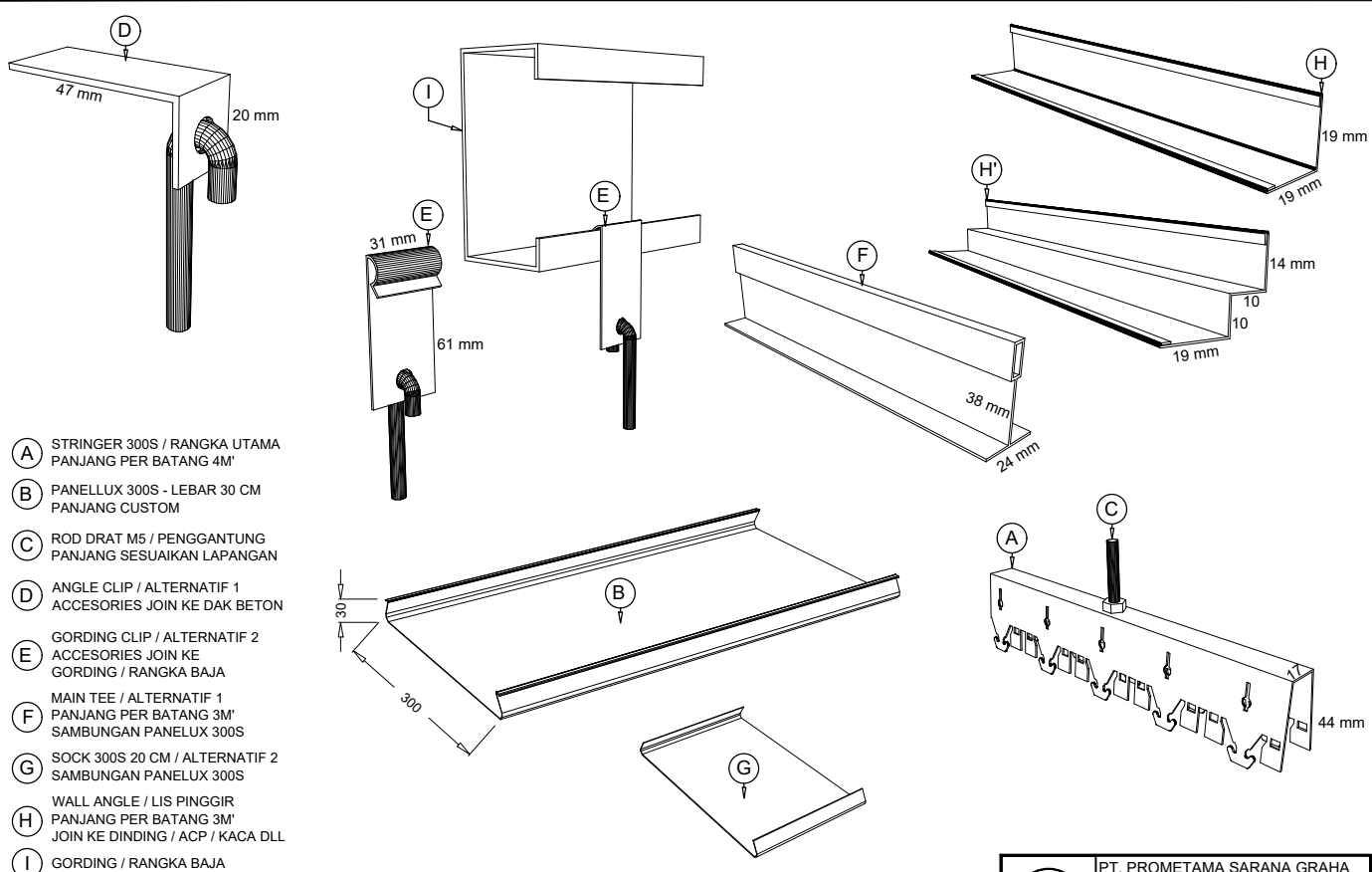


LINIER PANELLUX 300S
EXT. PROMETAMA

- (A) STRINGER 300S / RANGKA UTAMA PANJANG PER BATANG 4M'
- (B) PANELLUX 300S - LEBAR 30 CM PANJANG CUSTOM
- (C) ROD DRAT M5 / PENGGANTUNG PANJANG SESUAIKAN LAPANGAN

PT. PROMETAMA SARANA GRAHA
Professional in Reforming Metal Product
& Manufacturing Accessories For Building
Jl. Halim Perdana Kusumah No.5 Jurnumudi Baru Tangerang
Tlp. 021-557 33070 Fax. 021-222 51672
WWW.PROMETAMA.COM

A4

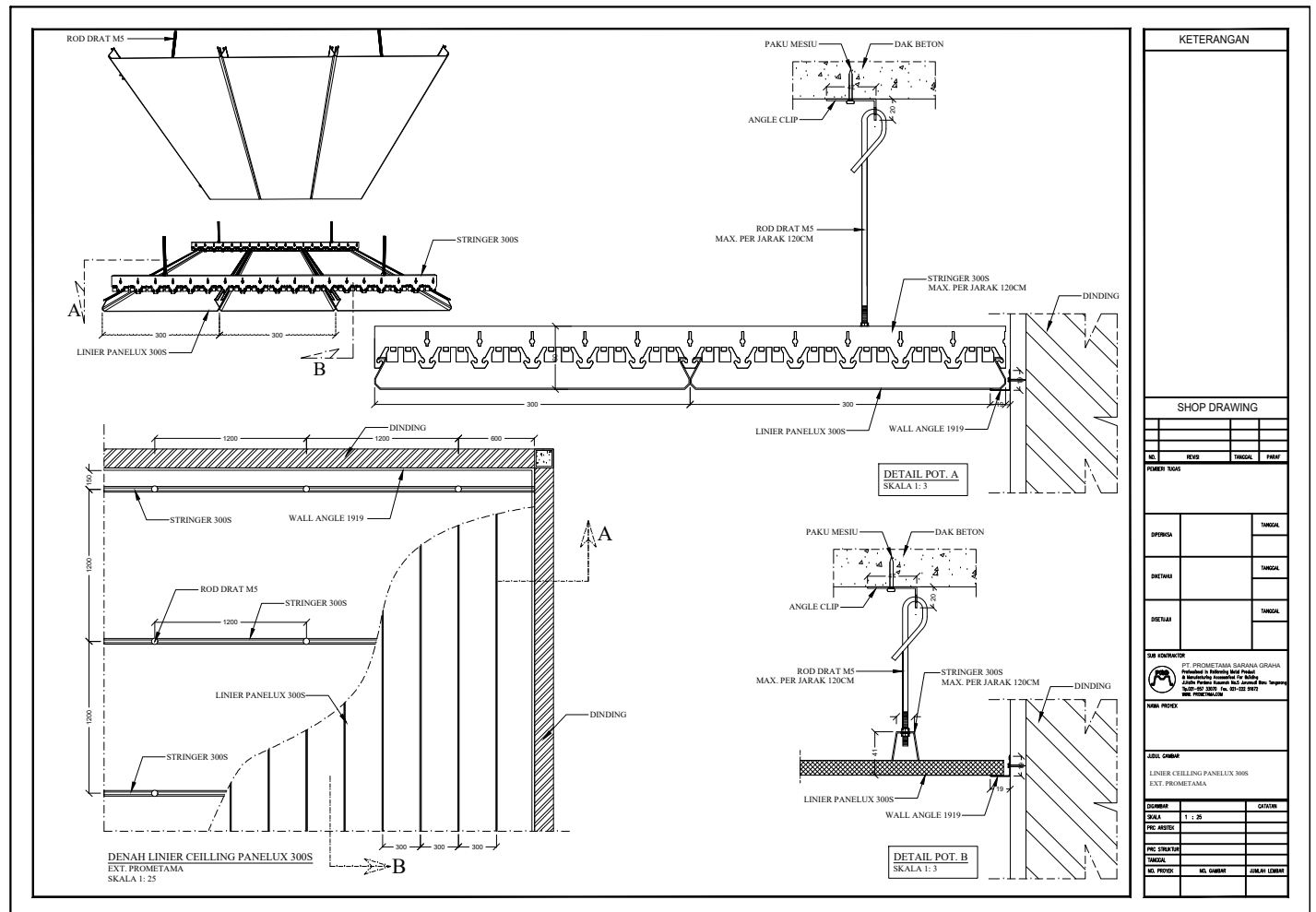


- (A) STRINGER 300S / RANGKA UTAMA PANJANG PER BATANG 4M'
- (B) PANELLUX 300S - LEBAR 30 CM PANJANG CUSTOM
- (C) ROD DRAT M5 / PENGGANTUNG PANJANG SESUAIKAN LAPANGAN
- (D) ANGLE CLIP / ALTERNATIF 1 ACCESORIES JOIN KE DAK BETON
- (E) GORDING CLIP / ALTERNATIF 2 ACCESORIES JOIN KE GORDING / RANGKA BAJA
- (F) MAIN TEE / ALTERNATIF 1 PANJANG PER BATANG 3M' SAMBUNGAN PANELLUX 300S
- (G) SOCK 300S 20 CM / ALTERNATIF 2 SAMBUNGAN PANELLUX 300S
- (H) WALL ANGLE / LIS PINGGIR PANJANG PER BATANG 3M' JOIN KE DINDING / ACP / KACA DLL
- (I) GORDING / RANGKA BAJA

LINIER PANELLUX 300S
EXT. PROMETAMA

PT. PROMETAMA SARANA GRAHA
Professional in Reforming Metal Product
& Manufacturing Accessories For Building
Jl. Halim Perdana Kusumah No.5 Jurnumudi Baru Tangerang
Tlp. 021-557 33070 Fax. 021-222 51672
WWW.PROMETAMA.COM

A4



DENAH LINIER CEILING PANELLUX 300S
EXT. PROMETAMA
SKALA 1:25

DETAIL POT. B
SKALA 1:3

KETERANGAN

SHOP DRAWING

NO.	REVISI	TANGGAL	PIKET

NO. DOKUMEN	REVISI	TANGGAL

NO. DOKUMEN	REVISI	TANGGAL

NO. DOKUMEN	REVISI	TANGGAL